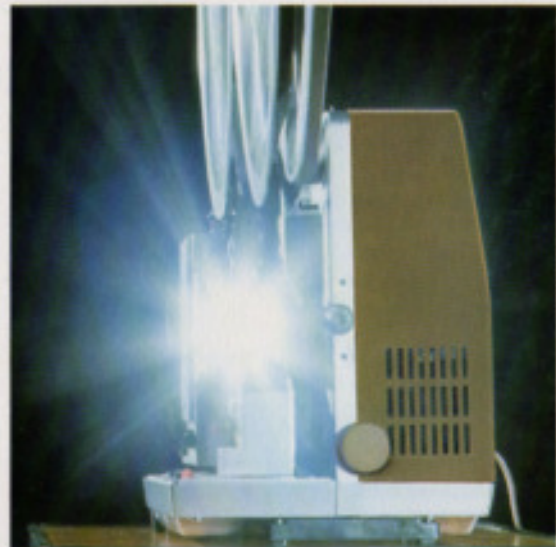
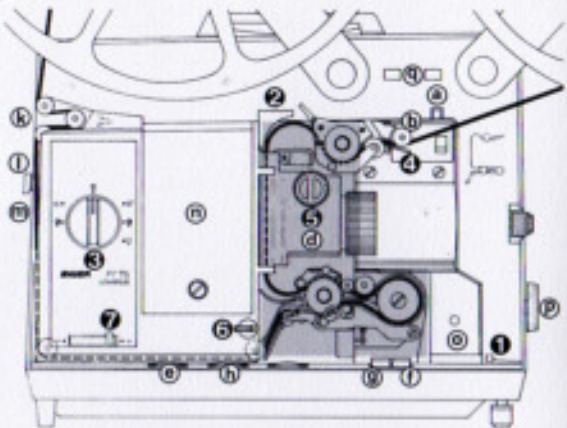


BAUER

P 7 universal

**Bedienungshinweise
für die
Filmvorführung**





Abgebildet ist der Projektor P 7 TS universal

Bedienungselemente

- | | |
|---|--|
| ① Filmstanze | e Verstärkerschalter und Lautstärkereger |
| ② Einfädeltaste (grün) | f Lichttonaste } P 7 TS |
| ③ Betriebsschalter | g Magnettonaste } (P 7 MS) |
| ④ Filmeinführschiene | h Klangregler |
| ⑤ Bildscharfe | |
| ⑥ Bildstrich | |
| ⑦ Bildgeschwindigkeit
(Nur bei laufendem Projektor schalten) | k Umlenkrollen |
| | l Stoptaste (Standbild)
nur P 7 TS/P 7 MS |
| | m Spannungswähler |
| a Schnellrückspulung | n Lampenhausdeckel |
| b Führungsrolle | o Tonlampendeckel |
| d Filmbahnabdeckung | p Höhenverstellung |
| | q Spulenarm-Entriegelung |

»Gelbe Punkte« ①-⑦

Die grundsätzlichen Bedienungselemente des Projektors sind durch einen gelben Punkt und zusätzlich in der Reihenfolge ihrer Bedienung durch Zahlen ①-⑦ gekennzeichnet.

Vorwort

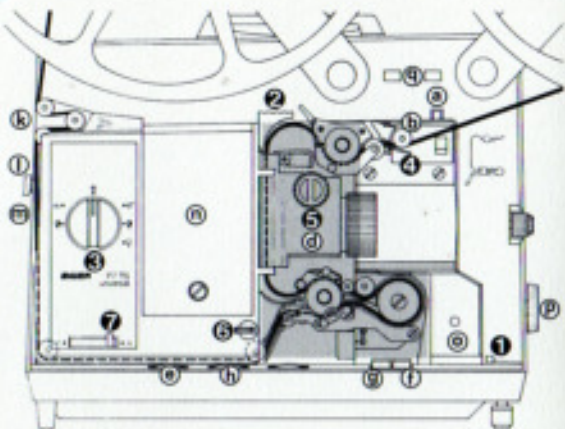
Diese in Kurzform gefaßten Bedienungshinweise dienen Ihnen als Leitfaden für eine Tonfilmvorführung. Weitergehende Informationen gibt Ihnen die ausführliche und illustrierte Bedienungsanleitung.

Den P 7 universal gibt es in 4 Ausführungen:

- P 7 S für Stummfilme,
- P 7 L für Lichttonwiedergabe,
- P 7 TS für Licht- und Magnettonwiedergabe,
- P 7 MS für Licht- und Magnettonwiedergabe, zusätzlich Magnettonaufnahme.

Folgende Bedienungsunterschiede sind zu beachten:

- P 7 S kein Verstärker,
- P 7 L keine Drucktasten am Verstärker, Klangblende,
- P 7 TS Drucktasten für Lichtton- und Magnettonwiedergabe, separate Höhen- und Tiefenregler, Stillstandeinrichtung,
- P 7 MS wie P 7 TS, aber zusätzlich rote Drucktaste für Magnettonaufnahme und Trickregler für Vertonung.



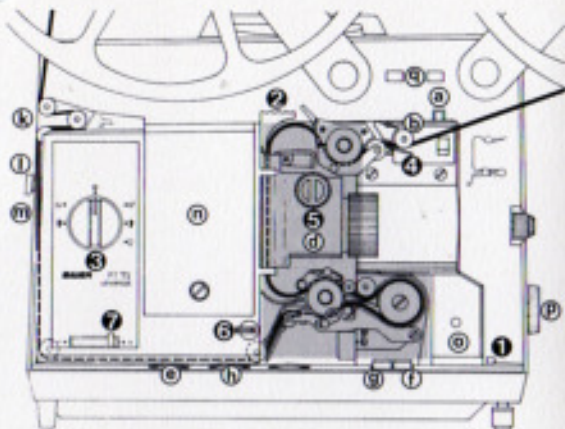
Abgebildet ist der Projektor P 7 TS universal

Bedienungselemente

- | | |
|---|--|
| 1 Filmstanze | e Verstärkerschalter und Lautstärkeregl. |
| 2 Einfüldtaste (grün) | f Lichttontaste } P 7 TS |
| 3 Betriebsschalter | g Magnetontaste } (P 7 MS) |
| 4 Filmeinführschiene | h Klangregler |
| 5 Bildschürfe | |
| 6 Bildstrich | |
| 7 Bildgeschwindigkeit
(Nur bei laufendem Projektor schalten) | k Umlenkrollen |
| | l Stoptaste (Standbild)
nur P 7 TS/P 7 MS |
| | m Spannungswähler |
| a Schnellrückspulung | n Lampenhausdeckel |
| b Führungsrolle | o Tonlampendeckel |
| d Filmbahnabdeckung | p Höhenverstellung |
| | q Spulenarm-Entriegelung |

Vorbereitung zur Filmvorführung

- Projektor standfest aufstellen.
 - Abdeckhaube entriegeln (Taste unter Tragegriff) und abnehmen.
 - Stellung des Spannungswählers m prüfen.
 - Netzkabel anschließen und am Projektortisch sichern.
 - Beide Spulenarme bis zur Rastung hochklappen.
-
- Grüne Einfüldtaste 2 bis zur Rastung drücken.
 - Betriebsschalter 3 auf Stufe 2 nach rechts drehen. (Lampe brennt in Sparschaltung).
 - Projektor mit Höhenverstellung p ausrichten.
 - Nur bei Vario-Objektiv: Bildgröße mit Frontring einstellen.
 - Bildumrandung mit Drehknopf 5 scharf stellen.
 - Projektor mit Betriebsschalter 3 ausschalten.
-
- Leere Filmspule auf den linken Spulenarm aufstecken und verriegeln.
 - Volle Filmspule (Film im Uhrzeigersinn ablaufend) auf den rechten Spulenarm aufstecken und verriegeln.
 - Je nach Filmart Lichttontaste f, bzw. Magnetontaste g drücken, (entfällt bei P 7 L).
-
- Außenlautsprecher (mindestens 8 Ohm Impedanz) anschließen und Verbindungskabel stolpersicher verlegen.
In kleinen Räumen kann der eingebaute Lautsprecher ausreichend sein.
Bei der Projektion aus Vorführkabinen oder in größeren Räumen kann der im Projektor eingebaute Lautsprecher wahlweise mit voller »I« oder halber »-« Lautstärke betrieben oder abgeschaltet werden.



Abgebildet ist der Projektor P 7 TS universal

Bedienungselemente

- | | |
|---|--|
| 1 Filmstanze | e Verstärkerschalter und Lautstärkeregler |
| 2 Einfädeltaste (grün) | f Lichttontaste } P 7 TS |
| 3 Betriebsschalter | g Magnetontaste } (P 7 MS) |
| 4 Filmeinführschiene | h Klangregler |
| 5 Bildscharfe | k Umlenkrollen |
| 6 Bildstrich | l Stoptaste (Standbild)
nur P 7 TS/P 7 MS |
| 7 Bildgeschwindigkeit
(Nur bei laufendem Projektor schalten) | m Spannungswähler |
| a Schnellrückspulung | n Lampenhausdeckel |
| b Führungsrolle | o Tonlampendeckel |
| d Filmbahnabdeckung | p Höhenverstellung |
| | q Spulenarm-Entriegelung |

Filmeinfädeltung und Tonfilmvorführung

Entsprechend »Gelben Punkten« (= Zahlen 1-7):

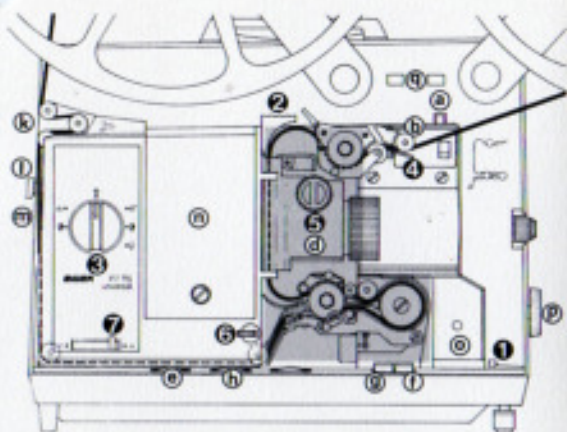
- 1 Filmanfang mit Filmstanze 1 anschneiden.
- 2 Grüne Einfädeltaste 2 bis zur Rastung drücken.
 - Filmbahnabdeckung d (oder Filmhalter) schließen.
- 3 Betriebsschalter 3 nach rechts drehen (Stufe 1 = ohne Licht).
- 4 Filmanfang (Vorspann) zwischen Führungsrolle b und Filmeinführschiene 4 einführen. (Perforation vorn, Tonspur hinten).
 - Nach Durchlauf von ca. 2 m Film den Projektor mit Betriebsschalter 3 ausschalten.
 - Am Filmanfang ziehen, bis Einfädeltaste 2 hörbar entriegelt und in obere Lage springt.
 - Film nach Schema über Umlenkrollen k führen.
 - Filmanfang in der Aufwickelspule befestigen und aufwickeln, bis der Film gestrafft ist.

Der Film ist eingefädelt,
die Vorführung kann beginnen.

- Betriebsschalter 3 nach rechts auf Stufe 2 »Sparlicht« oder auf Stufe 3 »Volllicht« drehen.
- 5 Bildscharfe einstellen.
- 6 Bildstrich einstellen.
- 7 Bildgeschwindigkeit nur bei laufendem Projektor umschalten.
 - Lautstärke mit Regler e »Volume« einstellen.
 - Tonwiedergabe mit Klangblende h bzw. Höhen- und Tiefenregler h abstimmen. (Normalstellung »0«).

Filmlaufzeiten

Filmlänge	24 B/s	(18 B/s)
100 m	~ 9 min	(~ 12 min)
200 m	~ 18 min	(~ 24 min)
300 m	~ 27 min	(~ 36 min)
600 m	~ 54 min	(~ 72 min)



Abgebildet ist der Projektor P 7 TS universal

Bedienungselemente

- | | |
|--|--|
| 1 Filmstanze | e Verstärkerschalter und Lautstärkereglere |
| 2 Einfüldtaste (grün) | f Lichttonaste } P 7 TS |
| 3 Betriebsschalter | g Magnettonaste } (P 7 MS) |
| 4 Filmeinführschiene | h Klangregler |
| 5 Bildschärfe | k Umlenkrollen |
| 6 Bildstrich | l Stoptaste (Standbild) nur P 7 TS/P 7 MS |
| 7 Bildgeschwindigkeit (Nur bei laufendem Projektor schalten) | m Spannungswähler |
| a Schnellrückspulung | n Lampenhausdeckel |
| b Führungsrolle | o Tonlampendeckel |
| d Filmbahnabdeckung | p Höhenverstellung |
| | q Spulenarm-Entriegelung |

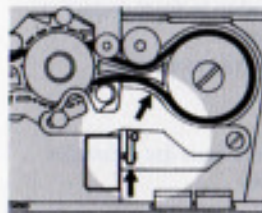
Ende der Vorführung und Filmrückspulung

- Am »Bild«-Ende Betriebsschalter 3 auf Stufe 1 (ohne Licht) stellen, damit der Filmnachspann nicht auf die Bildwand projiziert wird.
- Am »Ton«-Ende Verstärker mit Lautstärkereglere ausschalten.
- Der Projektor stoppt automatisch, nachdem das Filmende in den Projektor eingelaufen ist.
- Grüne Taste 2 bis zur Rastung drücken, damit auch das Filmende aus dem Projektor herausläuft.
- Projektor mit Betriebsschalter 3 ausschalten.
- Zum Rückspulen Filmende direkt zur rechten Filmspule führen und darin befestigen.
- Betriebsschalter 3 nach links auf Stufe 1 (Rücklauf ohne Licht) drehen und Hebel a zur Schnellrückspulung ziehen.
- Sobald der Film zurückgespult ist, Projektor mit Betriebsschalter 3 ausschalten. Der Schnellrückspulhebel a entriegelt sich automatisch.
- Filmspulen abnehmen und Spulenarme durch Druck auf die Tasten q entriegeln und einklappen.
- Netzstecker ziehen.

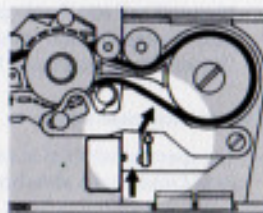
Hinweise bei Störungen

Projektor läuft nicht:

- Ist Projektor am Stromnetz angeschlossen?
- Ist ohne Film im Projektor die grüne Taste 2 gedrückt?
- Ist Stoptaste l am oberen Anschlag? (nur P 7 TS/MS)
- Hat Sicherheitsschalter durch zu geringe Filmspannung im Tongerät Projektor abgeschaltet? (zur Kontrolle: Filmbahnabdeckung d öffnen)



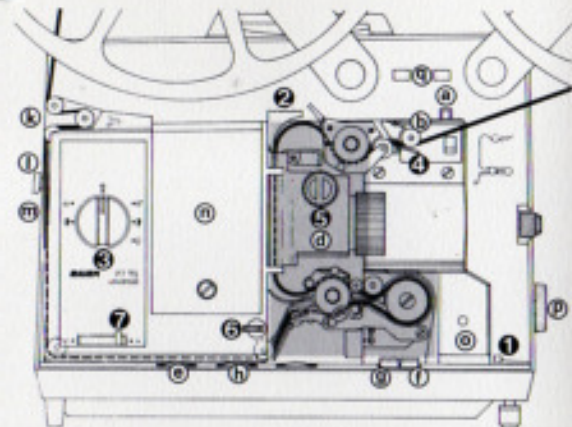
zu geringe Filmspannung
Projektor abgeschaltet



richtige Filmspannung
Projektor eingeschaltet

Kein Ton:

- Ist Verstärker eingeschaltet?
- Ist für Lichttonfilm die Taste f bzw. für Magnettonfilm die Taste g gedrückt?
- Brennt bei Lichttonfilm die Tonlampe o?
- Ist Außenlautsprecher (mindestens 8 Ohm) angeschlossen bzw. der eingebaute Lautsprecher eingeschaltet?



Abgebildet ist der Projektor P 7 TS universal

Bedienungselemente

- | | |
|---|--|
| ① Filmstanze | e Verstärkerschalter und Lautstärkeregl. |
| ② Einfildeleaste (grün) | f Lichttontaste } P 7 TS |
| ③ Betriebsschalter | g Magnettontaste } (P 7 MS) |
| ④ Filmeinführschiene | h Klangregler |
| ⑤ Bildscharfe | k Umlenkrollen |
| ⑥ Bildstrich | l Stoptaste (Standbild) |
| ⑦ Bildgeschwindigkeit
(Nur bei laufendem Projektor schalten) | nur P 7 TS/P 7 MS |
| a Schnellrückspulung | m Spannungswähler |
| b Führungsrolle | n Lampenhausdeckel |
| d Filmbahnabdeckung | o Tonlampendeckel |
| | p Höhenverstellung |
| | q Spulenarm-Entriegelung |

Pflege, Wartung und Service

Vor allen Arbeiten am Projektor unbedingt Netzstecker ziehen!

Projektor reinigen:

- Gesamten Filmweg vorsichtig nur mit Pinsel reinigen.
- Filmbahn und Filmandruckstück mit Holzstäbchen vom Filmabrieb reinigen.
(Vorsicht: Greiferzähne nicht verbiegen).
- nur bei P 7 TS/MS:
Magnetkopf mit Tonkopfspray (oder Spiritus) und Wattestäbchen reinigen.
(Keine Werkzeuge aus Metall verwenden).

Projektionslampe ersetzen:

- Lampenhausdeckel n nach Lösen der Schraube (mit Geldstück) abnehmen.
- Lampe abkühlen lassen.
- Lampe durch Druck auf den Lampenauswerfer nach oben herausschieben.
- Neue Lampe bis zum Anschlag nach unten einschieben. Justierung nicht erforderlich!

Tonlampe ersetzen:

- Tonlampendeckel o abziehen.
- Tonlampe leicht in die Fassung drücken, nach links drehen und herausnehmen.
- Tonlampe einsetzen und durch Rechtsdrehen verriegeln.

Für alle anderen Wartungsarbeiten oder bei Störungen wenden Sie sich bitte an Ihre zuständige Landes-, Kreis- oder Stadtbildstelle, oder an den Bauer-Kundendienst.
(Anschriften siehe Bedienungsanleitung).